

TUOTTEET

TULISTETUN HÖYRYN KATTILA(WT)

KATTILATEKNIikka

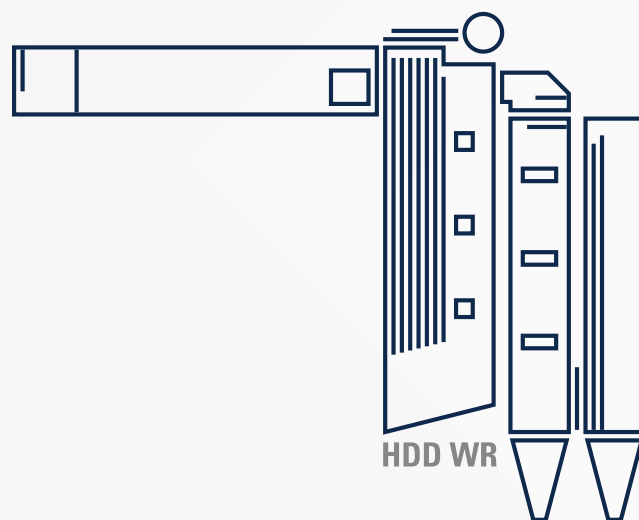
Vesiputkikattila

KATTILAN TEKNISET TIEDOT:

Tehoalueet: 5 - 17 MW.
Operointi lämpötila: 450°C
Operointipaine: 49 bar.
Syöttövedenlämpötila: 103°C

LAADUNVALVONTA:

- Suunniteltu, valmistettu ja testattu: EC-direktiivin 97/23/EC (painealitedirektiivi) mukaisesti, ja siinä on käytetty seuraavia teknisiä eritelmiä: TRD-määräykset (Saksan tekniset määräykset höyrykattiloita varten), AD-tiedotteet (paineastioiden työryhmä), EN 287, EN 288 jne. laadunvarmistusjärjestelmän seuranta TÜV-Management Service GmbH:n, etelä-Saksa TÜV-konsernin.



ETUJA KUN KÄYTÄT KOHLBACH TUOTTEITA:

- Pitkä käyttöikä
- Erittäin korkea hyötysuhde
- Alhaiset elinkaarikustannukset
- Yksilöllisesti suunniteltu asiakkaan tarpeiden mukaan.
- Pitkät täyskuormitus ajat huoltoseisokkien välillä, suurten lämmityspinta reservien takia



OTA YHTEYTTÄ

+358 6 781 2131
info@baenergy.fi